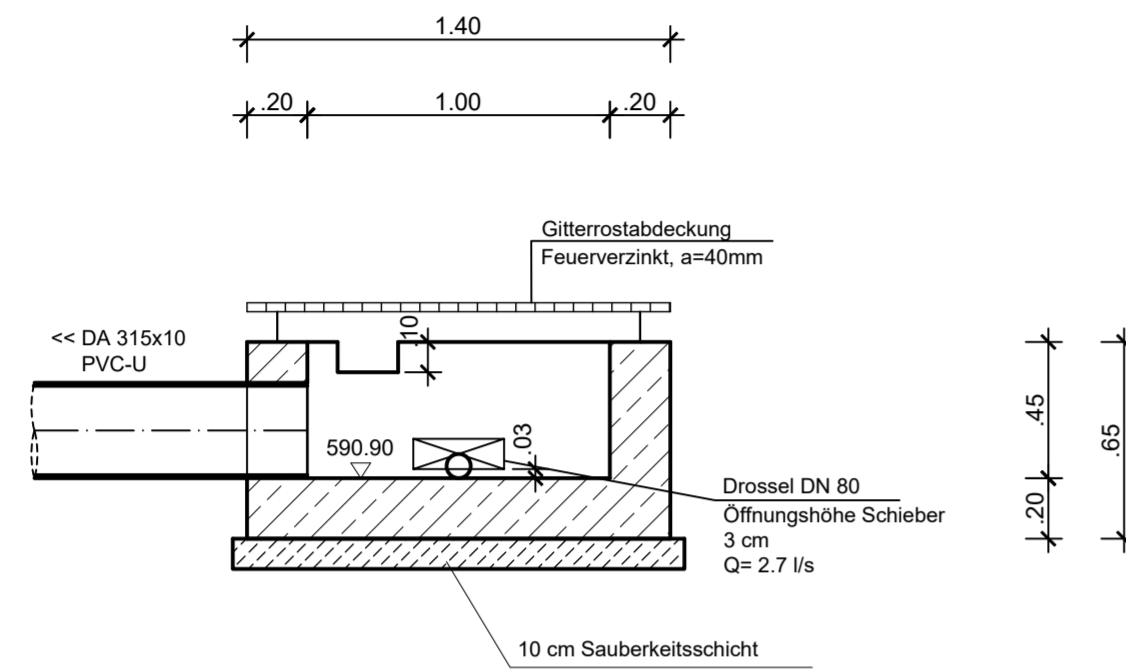
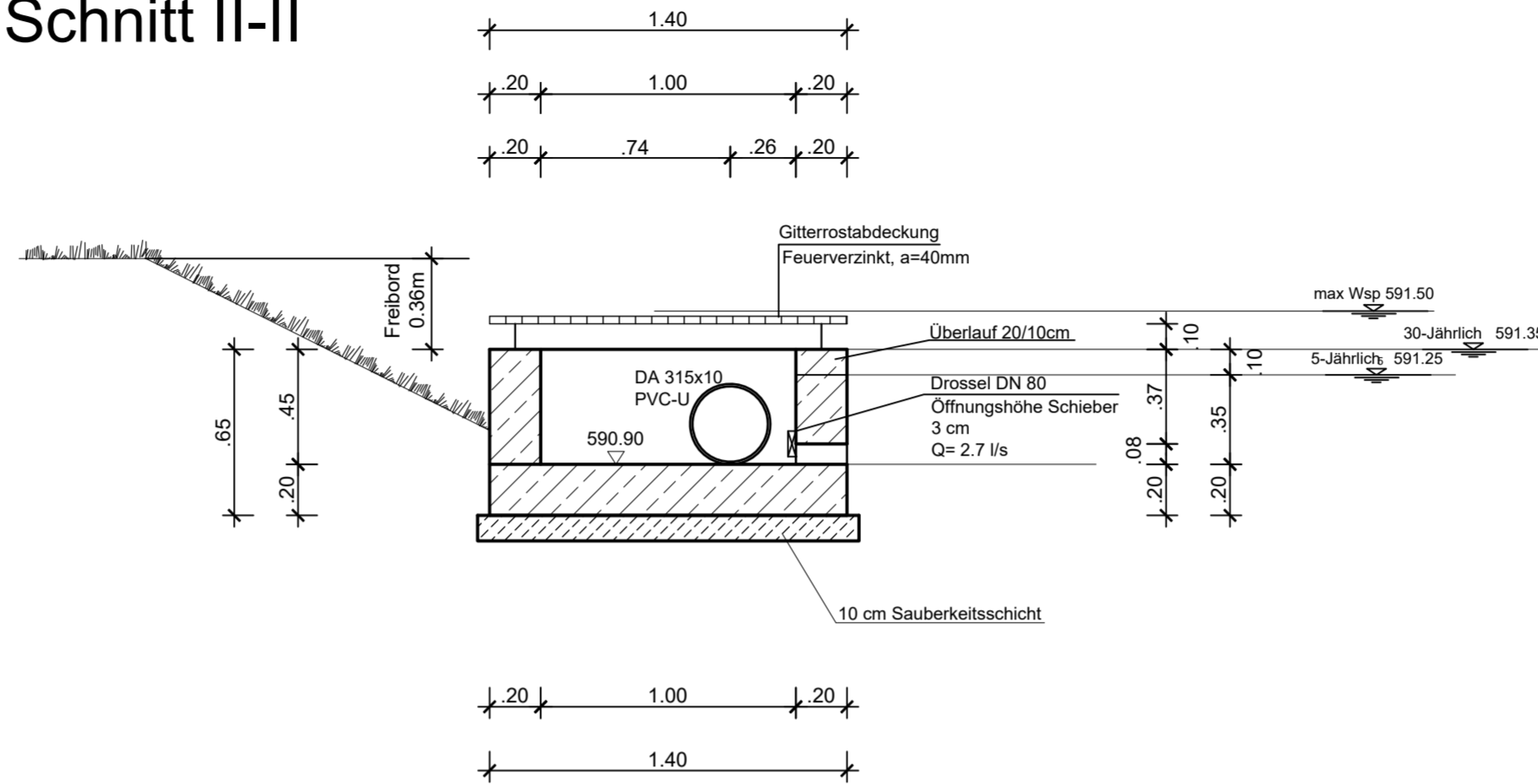


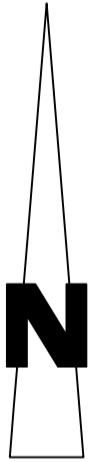
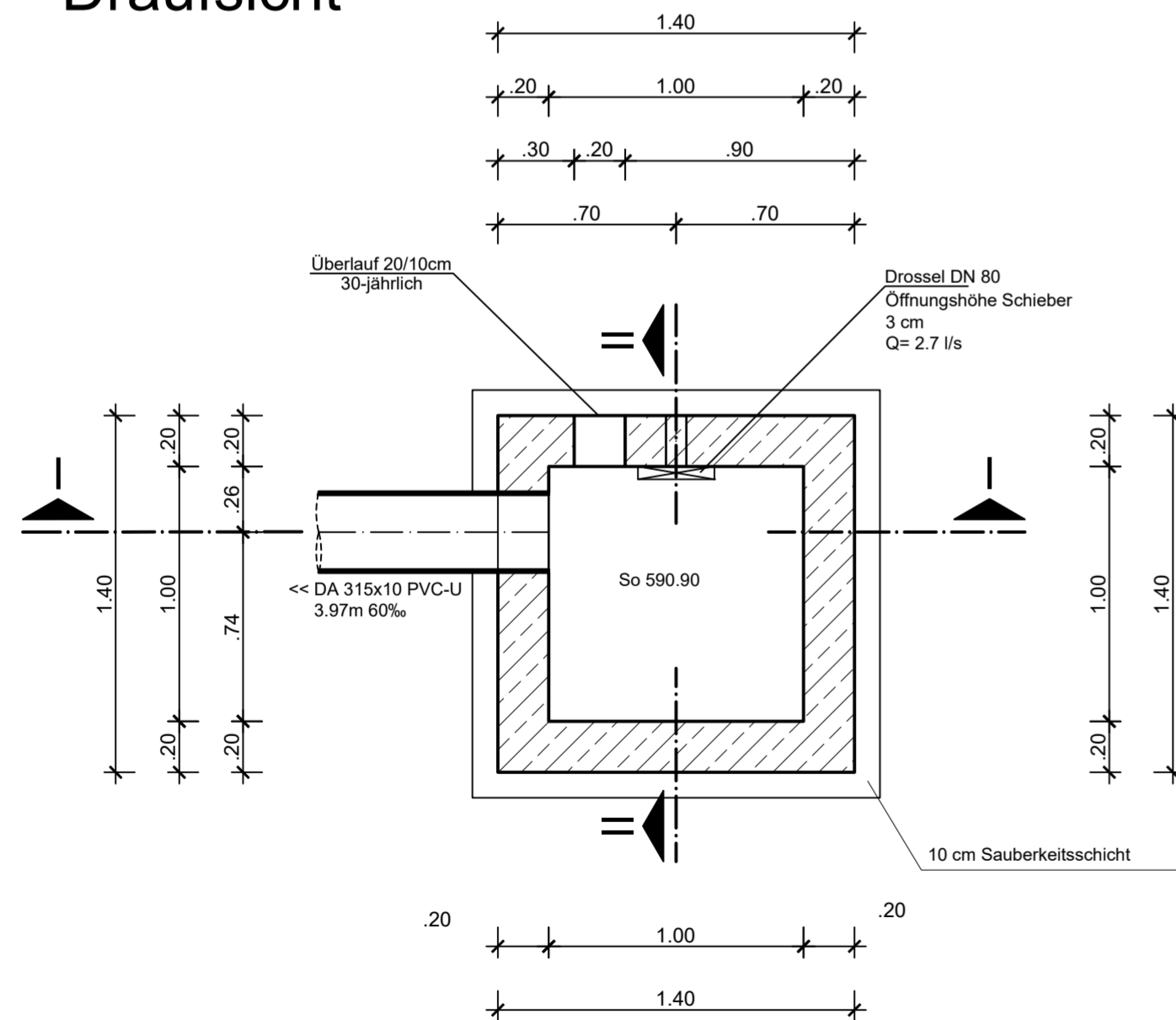
Schnitt I-I



Schnitt II-II



Draufsicht



Kataster: Ebenweiler 02.2022

VORABZUG
Datum: 08.08.2024

Koordinatensystem	
Gauß - Krüger	
x UTM - ETRS89 / UTM Zone 32N	UTM - Korrekturfaktor: 0,99952
Höhensystem	
Bereich	
Höhen im neuen System (NN), DHHN12 - Status 130	
x Höhen im Normalhöhen-Null (NHN), DHHN2016 - Status 170	

RSI RAPP + SCHMID Infrastrukturplanung GmbH Im Espach 5 88444 Ummendorf Tel 07351 - 45 700 10 Fax 07351 - 45 700 29 info@rsi-bc.de www.rsi-bc.de		Anlage 10 Projektnummer 23-100-EW Zeichnungsname GP_Bauwerke Maßstab 1:25 Plannummer 23-100-EW_07 Index Bearbeiter RA Gezeichnet HDN Datum Unterschrift
Bauherr Gemeinde Ebenweiler Kreis Ravensburg		Bauvorhaben Öffnung Seegraben
Planart Ablaufbauwerk Retention Bauphase Genehmigungsplanung		
Bauherr Gemeinde Ebenweiler Kreis Ravensburg		Datum Unterschrift

RSI RAPP + SCHMID Infrastrukturplanung GmbH, 88444 Ummendorf
 E:\23-100-EW\02_CAD\02_Genehmigungsplanung\Öffnung Seegraben\GP_Bauwerke.dwg
 Layout: Ablaufbauwerk
 Plangröße: 0.30 m²