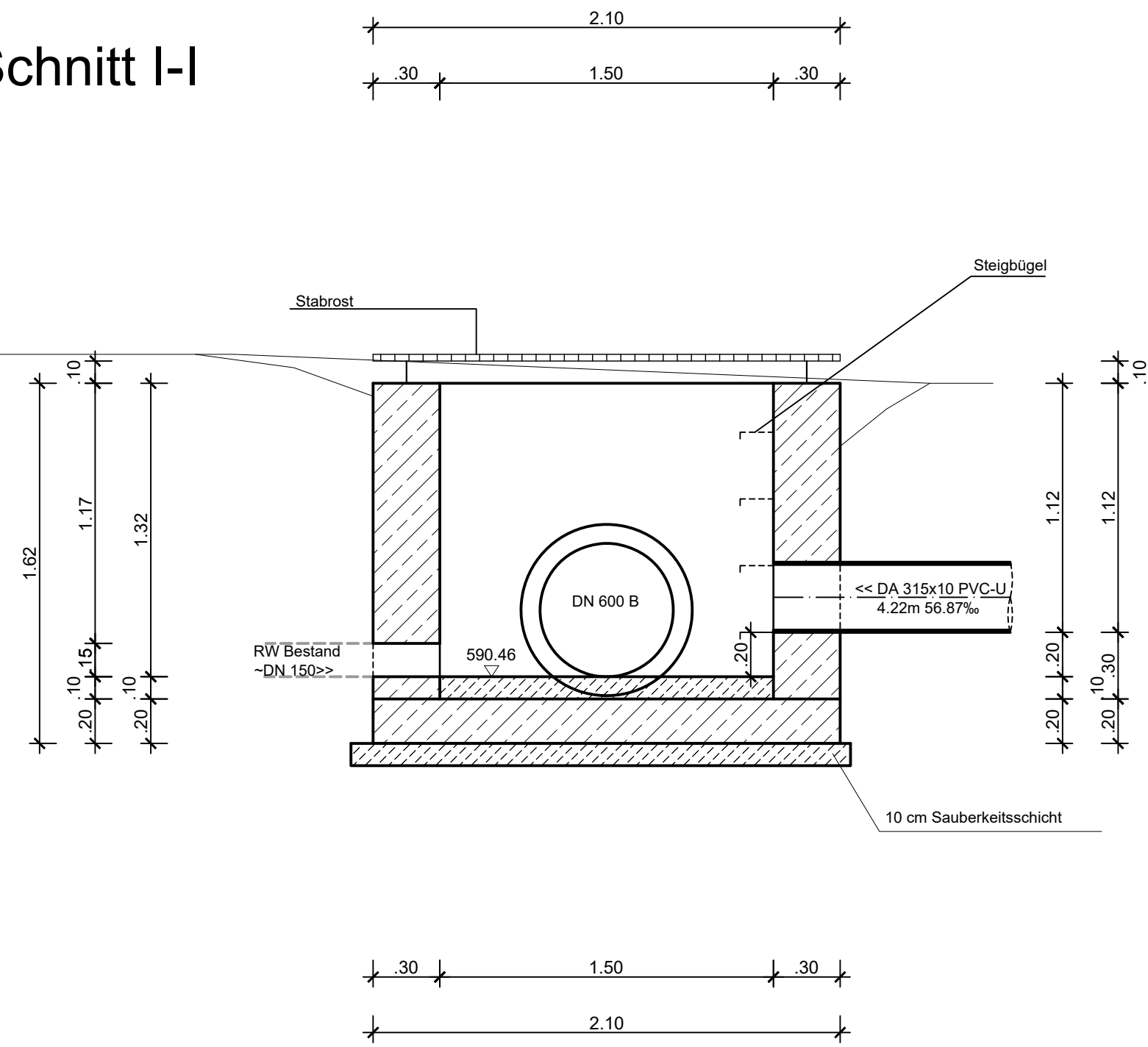
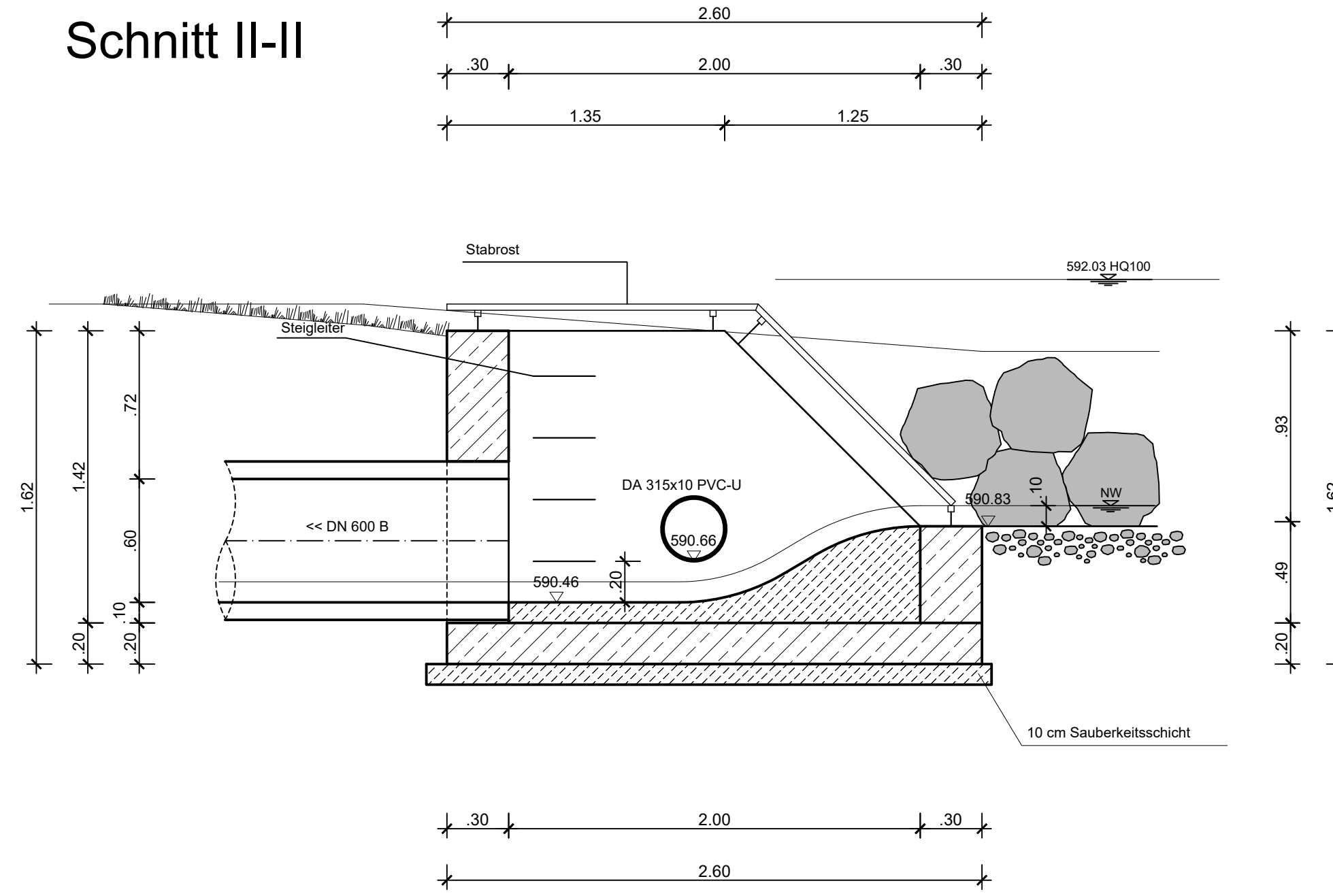


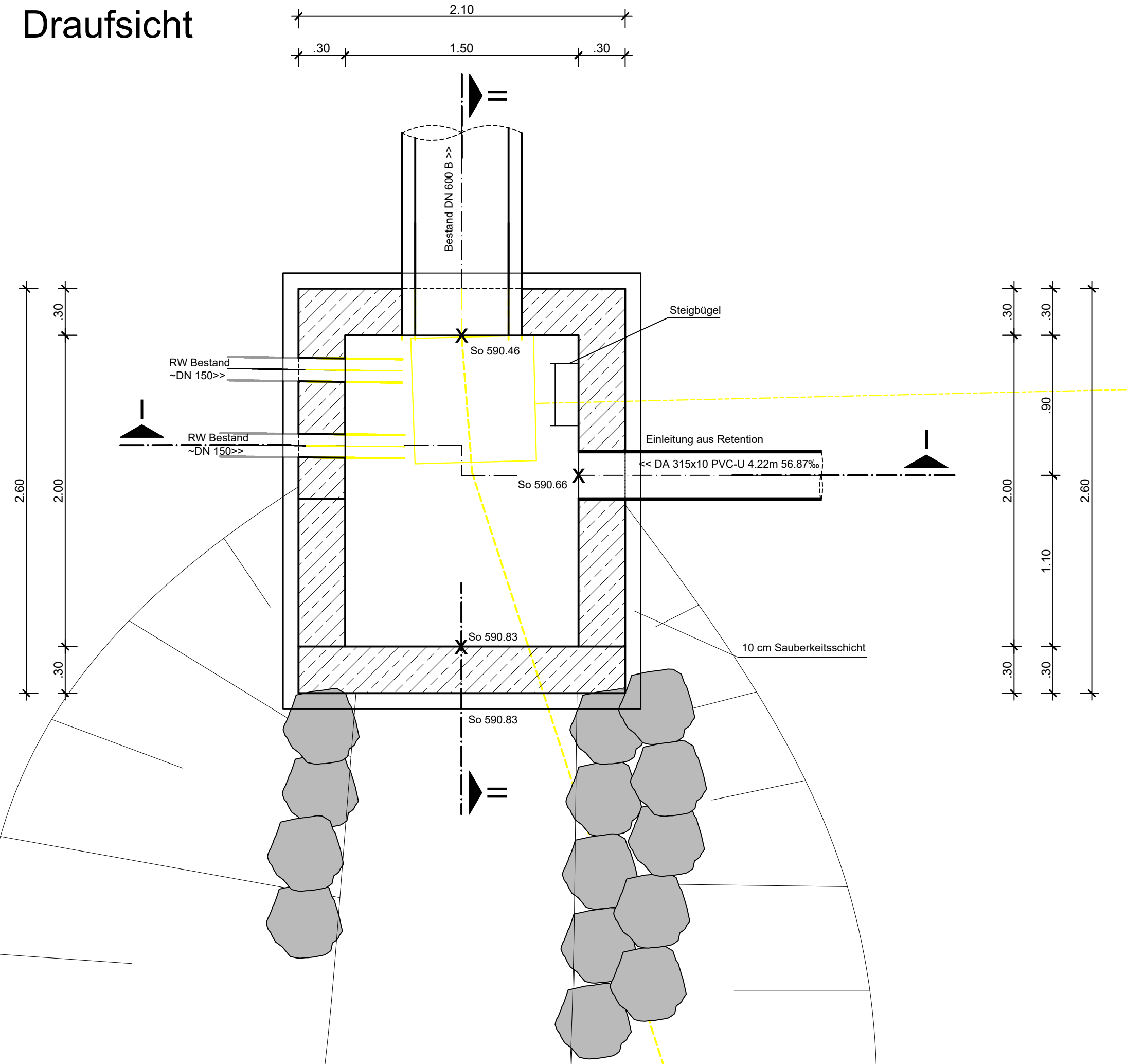
Schnitt I-I



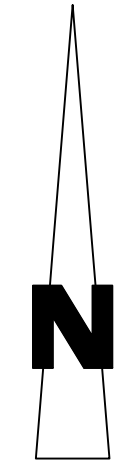
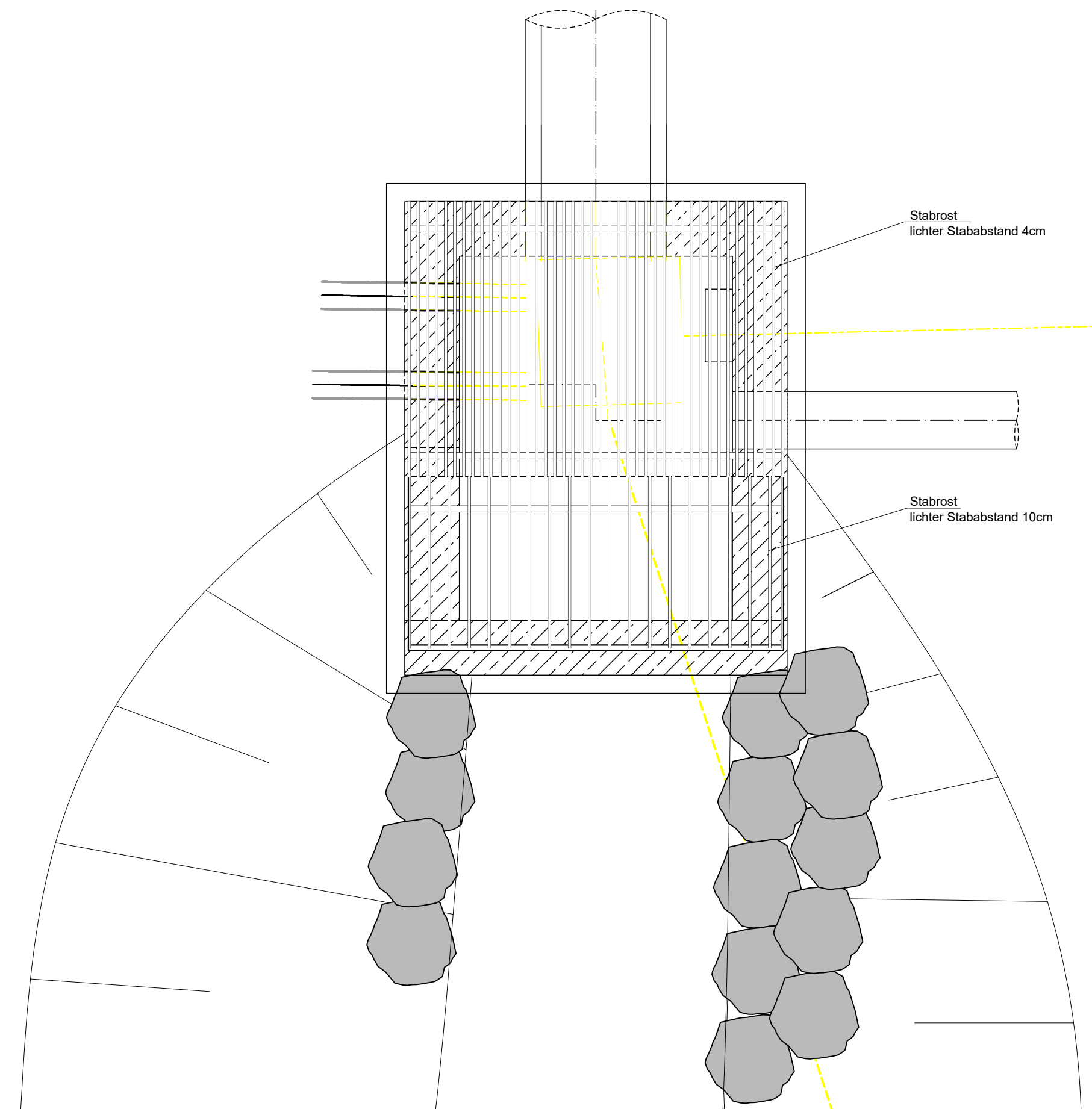
Schnitt II-II



Draufsicht



Draufsicht mit Gitter



Kataster: Ebenweiler 02.2022

VORABZUG
Datum: 08.08.2024

Koordinatensystem	
Gauß - Krüger	
x UTM - ETRS89 / UTM Zone 32N	UTM - Korrekturfaktor: 0,99952
Höhensystem	
Bereich	
Höhen im neuen System (NN), DHHN12 - Status 130	
x Höhen im Normalhöhen-Null (NHN), DHHN2016 - Status 170	

RSI RAPP + SCHMID Infrastrukturplanung GmbH Im Espach 5 88444 Ummendorf Tel 07351 - 45 700 10 Fax 07351 - 45 700 29 info@rsi-bc.de www.rsi-bc.de		Info@rsi-bc.de www.rsi-bc.de
Bauherr Gemeinde Ebenweiler Kreis Ravensburg		Anlage 9 Projektnummer 23-100-EW Zeichnungsname GP_Bauwerke
Bauvorhaben Öffnung Seegraben		Maßstab 1:25 Plannummer 23-100-EW_06 Index Bearbeiter RA Gezeichnet HDN
Planart Einlaufbauwerk Bauphase Genehmigungsplanung		Anerkann. der Bauherr Datum Unterschrift